

乗り降りしやすい

らくらく移乗 車いす

乗助さん[®]

のりすけ

腰を
上げるだけで
らくらく移乗



移乗を楽にしたい



楽しく過ごしたい



トイレに行きたい

ご利用者の離床機会を増やし、介護者の負担を減らします!!

乗助さんは、NEDO (独立行政法人新エネルギー・産業技術総合開発機構) の助成を受けて開発しました。

らくらく移乗 車いす

乗助さんII[®]

のりすけ

TNB-F TAISコード:01239-00007

ポータブルトイレをご利用の方に…

らくらく移乗 車いす

乗助さんII[®] ワイド

のりすけ

TNB-WF TAISコード:01239-00008

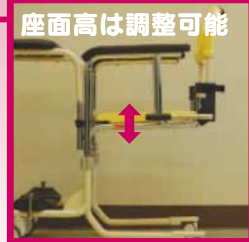
かんたんに
座面取り付け!!



レバーを倒して
座面を出す



座面高は調整可能



●移乗のしかた



端座位の利用者に
フレームを差し込みます。



背面に座面ユニットを
取り付けます。

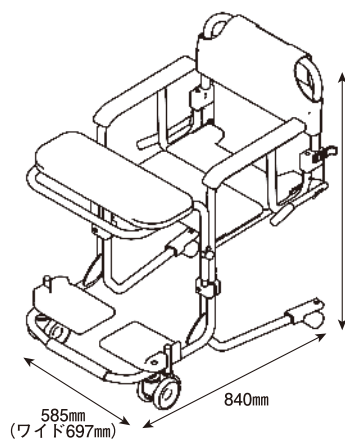


利用者の腰を上げ、
レバーで座面を出します。

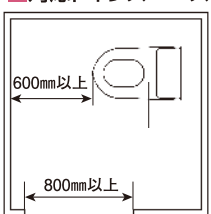


そのまま腰を降ろせば
移乗完了。

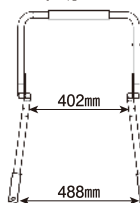
●仕様



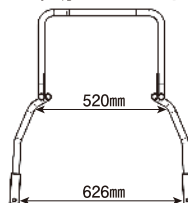
■対応トイレスペース



■乗助さんII



■乗助さんIIワイド



寸法	幅585mm×奥行840×高さ880~960mm(乗助さんII) 幅697mm×奥行840×高さ880~960mm(乗助さんIIワイド)
重量	20kg(本体16.5kg/座面ユニット3.5kg)
最大使用者体重	100kg
使用対象者	自力もしくは補助があれば、座位姿勢、及び立ち上がりができる方
座面高	480mm~560mm(5段階調整)
有効座面幅	410mm
対応ベッド・トイレ高さ	510mm以下
対応ベッドベース フレーム高さ	75mm以上
対応トイレスペース	間口 800mm以上/便器と前面壁の間隔 600mm以上
キャスター径	前輪100mm/後輪50mm

特許取得済

※仕様は予告なく変更になる場合がございます。

アイデアグループ

企画・販売元 **アイデアライフケア株式会社**

製造元 **アイデアシステム株式会社**

〒394-0004 長野県岡谷市神明町4-1-21
TEL 0266-24-3377 FAX 0266-24-2773

<http://www.idea-gr.co.jp>

●お問い合わせ