

介護保険レンタル対象品(手すり)

姿勢補助手すり

らくすけ

楽助さん



開発監修：昭和伊南総合病院

利用者に合わせて高さや角度を調整し、肘や手をついたり、寄りかかって楽に姿勢を補助します。

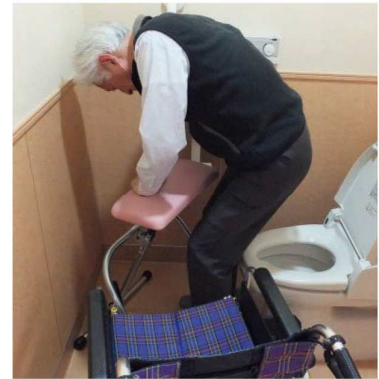
利用シーン



トイレ、ポータブルでの
前屈姿勢補助に



車椅子などで姿勢補助、
転倒防止にも



手をついて立位補助に

楽助さんを利用するメリット

介護の必要な方

- 座位や立位の姿勢を無理なく保持でき、機能や意欲の改善に役立ちます。
- できるだけ自分でしたい、できることは自分でしたいを助けます。

介護者の方

- 移乗や姿勢補助の介護負担が軽減できます。
- トイレや座位での見守り負担が軽減できます。

経営者の方

- 介護負担と危険の軽減で、介護者と利用者の安心安全につながります。
- 設置工事不要、いつでもどこでも使えて経済的です。

自立支援

ADL・意欲向上

介護負担軽減

環境改善

経済的

楽助さんでの前屈姿勢で **排便** に良い効果

(1) 直腸と肛門の角度がゆるくなります。

前屈姿勢では直腸と肛門の角度がゆるくなり、さらに重力の力もはたらい、便が出やすくなります。

(2) いきみやすくなります。

足をきちんとついて前屈すると、踏ん張り、いきみがしやすくなり、便が出やすくなります。

らくすけ 姿勢補助手すり 楽助さん



コンパクトサイズ

狭いスペースでも設置できるので、いろいろな場所でご利用いただけます。

折りたたみ

利用しない時は折りたたんで収納できるので、無駄な場所をとりません。

簡単な調整

使用者の体格や身体状況に合わせて、マットの高さ、角度を簡単に調整できます。

いつでもどこでも使えます

固定式でないため、設置工事不要です。
いつでもどこでも使えます。



狭いトイレでも使えます。



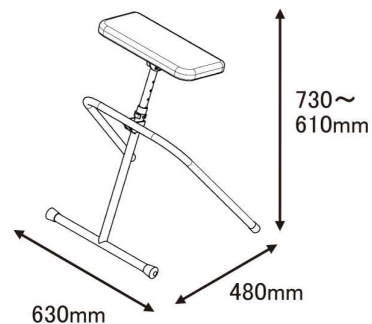
折りたたんで場所をとりません。



高さや角度が調整できます。

項目	仕様
寸法	W630mm×H610～730mm×D480mm(使用時) マット面寸法 W440×D205
重量	4.2kg
マット面高さ	610～730mm(5段階、30mmピッチ)
マット面角度	0° 15° 30° 45°
最大使用者体重	100kg
材質	マット：PVCレザー、ウレタンフォーム フレーム：鉄(めっき処理)、ステンレス
使用環境	前方スペース40cm以上 設置場所の幅70cm以上
TAISコード	01239-000006(その他の支持用具)

※仕様は予告なく変更になる場合がございます。



マット色は2色からお選びください。



ピンク SRB-P



グリーン SRB-G